

**MTT**[®]**Art. No. 4116**DESCRIPCIÓN: Filtro de válvula de retención
DESCRIPTION: Filter for non return valve

REVISIÓN / UPDATE 1: 16.10.2013 - Pag. 1/2

Hoja Técnica / Technical data sheet**UTILIZACIÓN:**

Garantizada para el uso en agua fría y agua caliente.

USE:

Guaranteed for the use of cold, hot water and air.

LÍMITES TÉCNICOS:

- Temp. Max. 100°C
- Temp. Min. -20°C
- Grado filtración: 1/2"-2": 0,8-1mm
- 2 1/2"-4": 1,2mm

TECHNICAL LIMITS:

- Temp. Max. 100°C
- Temp. Min. -20°C
- Filtration Degree: 1/2"-2": 0,8-1mm
- 2 1/2"-4": 1,2mm

CARACTERÍSTICAS:

- Rosca macho según ISO 228/1 (DIN 259)
- Adecuada para válvula de retención 4114-4115.

FEATURES:

- FF threads according to ISO 228/1 (DIN 259)
- Suitable for non return valve 4114-4115.

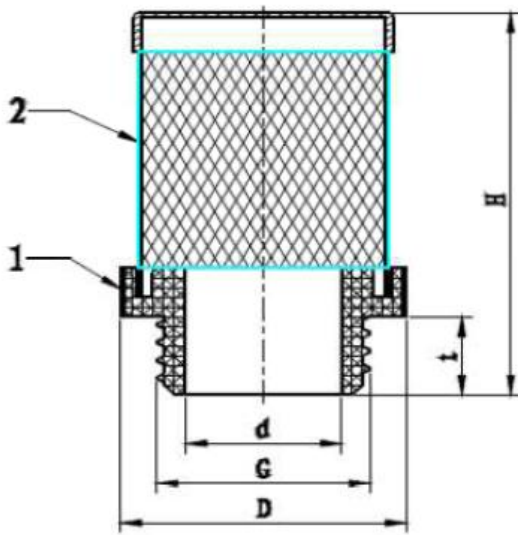
Business Key, S.L. se reserva el derecho de modificar en parte o en su totalidad las características de sus productos sin previo aviso.
Business Key, S.L. keeps the right to modify in part or totally the characteristics of its products without previous notice.



Para prevenir roturas, accidentes o daños severos, NO USAR este producto fuera de los límites técnicos y sus aplicaciones. Las normas locales pueden regular el uso de este producto.



To avoid abnormal operation, accidents or serious injury, DO NOT use this product outside of the specification range. Local regulations may regulate the use of this product.

Nº 4116



Nº	Nombre / Name	Material
1	Tapa / Bonnet	Nylon
2	Filtro / Filter	Acero Inox. / Stainless Steel

Dimensiones / Sizes

Art. No.	G			D (mm)	H (mm)	d (mm)	t (mm)	Grs
4116-015	1/2"	224	56	27	39	15	8	6,5
4116-020	3/4"	152	38	34	40	19	8	10
4116-025	1"	80	20	40	51	25	10	14,5
4116-032	1 1/4"	36	9	48	57	34	10	20
4116-040	1 1/2"	24	6	58	65	40	10	30,5
4116-050	2"	32	4	69	78	49	11	49
4116-065	2 1/2"	28	1	84	97	63	14,5	90
4116-080	3"	22	1	94	107	76	14,5	111,5
4116-100	4"	6	1	126	119	98	15	179

Dimensiones en milímetros / All sizes in mm

Business Key, S.L. se reserva el derecho de modificar en parte o en su totalidad las características de sus productos sin previo aviso.
Business Key, S.L. keeps the right to modify in part or totally the characteristics of its products without previous notice.



Para prevenir roturas, accidentes o daños severos, NO USAR este producto fuera de los límites técnicos y sus aplicaciones. Las normas locales pueden regular el uso de este producto.

To avoid abnormal operation, accidents or serious injury, DO NOT use this product outside of the specification range. Local regulations may regulate the use of this product.